

Technologie Informacyjne – lista nr 6.

Ver. 1.0

Zadanie. Proszę za pomocą programów graficznych wykonać poniższe zadania.

Wprowadzenie

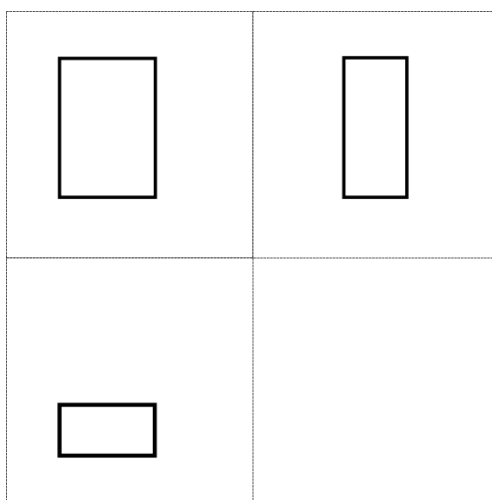
Zad. 1. Zainstaluj program do grafiki wektorowej Inkscape (<https://inkscape.org/download/>)

Zad. 2. Zapoznaj się z działaniem programu Inkscape oraz zasadami tworzenia prac graficznych wektorowych.

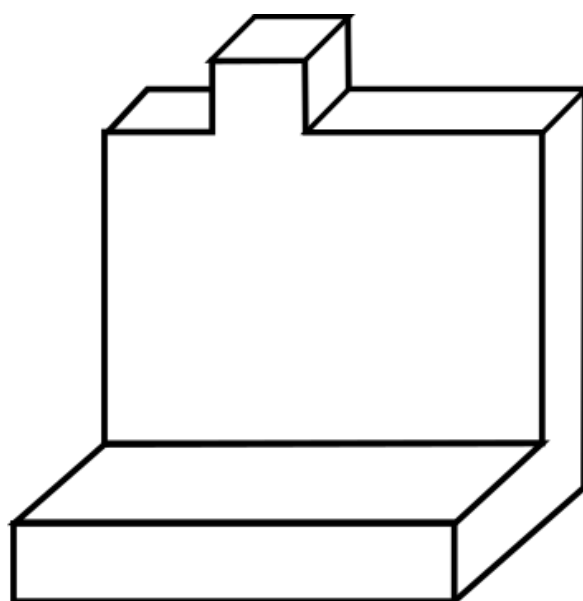
Inkscape tutorial: <https://inkscape.org/en/doc/basic/tutorial-basic.pl.html>

Użycie programu grafiki wektorowej w rysunku technicznym

Zad. 3. Poniższy rysunek przedstawia prostopadłościan w rzutach prostokątnych. Wykonaj odwzorowania następujących brył w rzutach prostokątnych: graniastosłupa, ostrosłupa, stożka i kuli.

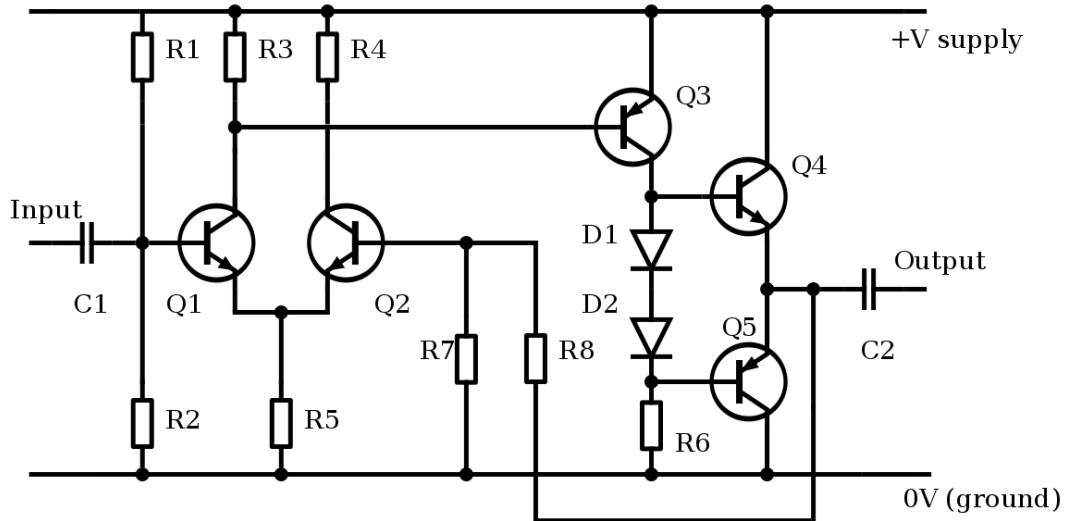


Zad. 4. Poniższy rysunek przedstawia przedmiot odwzorowany w rzucie ukośnym równoległym. Na podstawie rzutu ukośnego odwzoruj ten przedmiot w rzutach prostokątnych.

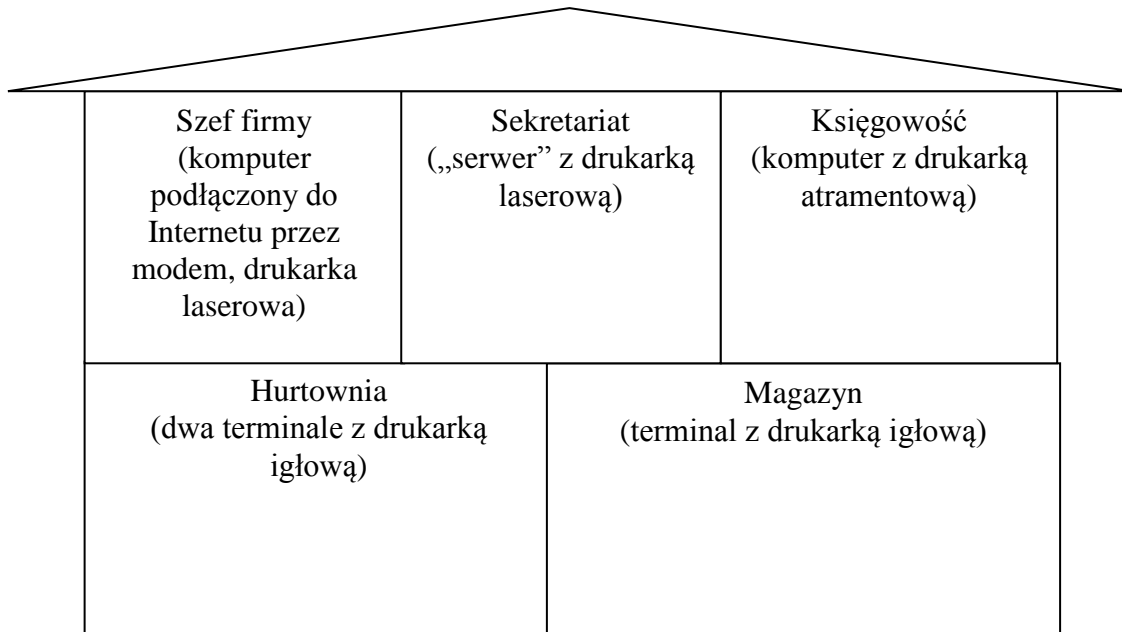


Schematy elektroniczne i komputerowe

Zad. 5. Zapoznaj się z symbolami graficznymi stosowanymi w schematach elektronicznych (np. http://www.redinpe.com/attachments/article/122/Inpe_144_symbole.pdf) i w programie VISIO opracuj poniższy schemat.



Zad. 6. Proszę opracować w programie VISIO następujący schemat sieci w budynku firmy.



Na opracowanym schemacie należy umieścić odpowiednie symbole „sprzętu”.

Ponadto:

- Wszystkie komputery w firmie są połączone w sieć za pomocą koncentratora (HUB) kablem UTP cat. 5,
- Koncentrator znajduje się w sekretariacie,
- Na połączeniach należy opisać rodzaj kabla i jego długość (szef-hub 10 m, sekretariat-hub 5 m, księgowość hub 15 m, magazyn-hub 30 m, terminal1-hub 20 m, terminal2-hub 35 m).